

Gebruikersinstructies voor de Autolet Plus

De Autolet Plus is een geavanceerde prikpen, die een maximum aan comfort en controle biedt bij het verkrijgen van een bloedmonster.

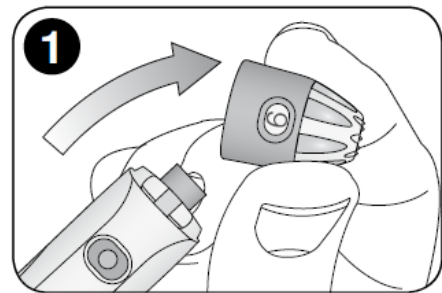
Met unieke, gepatenteerde Comfort Zone Technology®, verhoogt de Autolet Plus het comfort van het prikken door het verminderen van de pijn naar een meer comfortabele methode voor het verkrijgen van een bloedmonster.

Lees deze instructies zorgvuldig bij het eerste gebruik van de Autolet Plus en bewaar deze instructies voor toekomstig gebruik.

Belangrijk! Zorg voor warme, droge handen.

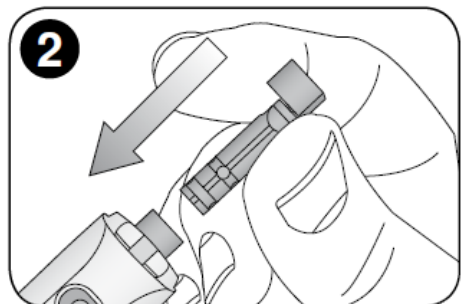
Stap 1:

Verwijder de kop van de prikpen door deze eraf te trekken met een beweging naar de zijkant (fig. 1).



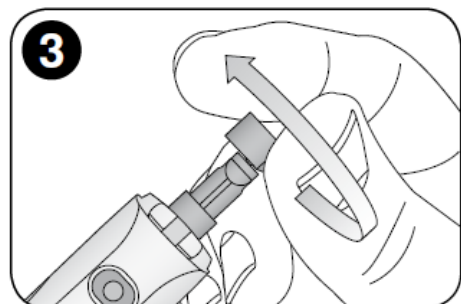
Stap 2:

Plaats het lancet in het kokertje van de prikpen. Mogelijk hoort u nu een klik (fig. 2).



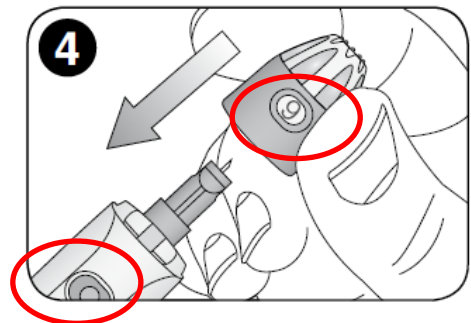
Stap 3:

Houd het lancet vast met één hand en draai met uw andere hand het beschermkapje van het naaldje (fig. 3).



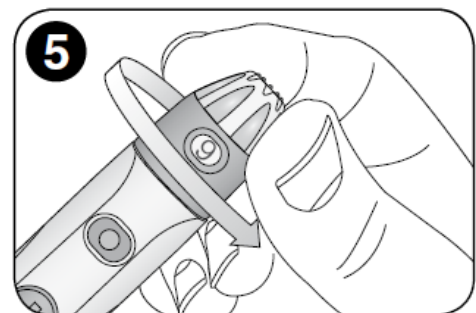
Stap 4:

Plaats de kop weer op de prikpen. Zorg ervoor dat de activeringsknop en het getal van de prikdiepte uitlijnen met elkaar (fig. 4).



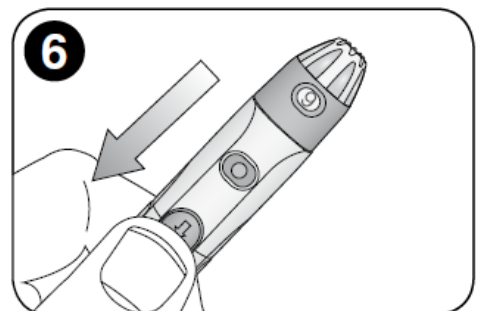
Stap 5:

Stel de prikdiepte in. De prikdiepte kan op 9 standen worden ingesteld en kan hierdoor aan ieder individueel huidtype worden aangepast. Wij kunnen niet bij voorbaat zeggen welke diepte u moet gebruiken, dit hangt nauw samen met uw huiddikte. U zult zelf uit moeten proberen welke diepte voor u het meest geschikt is. We raden u aan om met de hoogste instelling te beginnen. Het is belangrijk dat u een mooie druppel krijgt en dat u niet teveel moet duwen op de vinger om de druppel te verkrijgen (fig. 5).



Stap 6:

Om de prikpen te spannen trekt u de schuifknop naar achteren totdat u een klik hoort (het kan zijn dat u de klik al gehoord heeft bij stap 2). De pen is nu aangespannen (fig. 6).



Stap 7:

Neem de prikpen met de duim en wijs of middelvinger in de hand en druk de prikpen stevig tegen de vingertop. Voor het uitvoeren van de vingerprik drukt u met de vinger op de activatieknop (fig. 7).



Stap 8:

Om het lancet te verwijderen haalt u de kop van de prikpen. Duw vervolgens de schuifknop naar voren en trek tegelijkertijd het lancet uit de koker. Gooi het lancet beschermd weg (fig. 8).

